



DIVAN D'EXAMEN ÉLECTRIQUE  
POWER EXAMINATION COUCH

# quest<sup>®</sup>

Cardiologie / Cardiology



## CONFORT COMFORT

- Largeur utile 100 % de la sellerie
- Mouvements électriques doux
- Possibilité de combiner pédale et commande manuelle (3 connections)
- 100 % of the surface usefull
- Smooth electrical motions
- 3 connections possible (possibility to combine hand and foot control)



Modèle présenté avec options/accessoires  
Products shown with options/accessories

## HYGIÈNE / HYGIENE

- Système Block'n Roll exclusif (modèles 2050-15/30/50)
- Toutes les parties exposées sont accessibles au nettoyage
- Revêtement avec protection antibactérienne (suivant choix de couleur, voir nuancier)
- Exclusive Block'n Roll system (models 2050-10/30/50)
- All exposed parts are cleanable
- Covering with antibacterial protection (depending on the color, see color chart)



## SÉCURITÉ SAFETY

- Pied en H très stable
- Capacité 200 kg
- Procline - Déclive (sur certains modèles)
- Sellerie non-feu M1 (suivant choix de couleur, voir nuancier)
- Bras d'élévation robustes
- Very stable H shaped base
- 200 kg patient weight capacity
- Trendelenburg - reverse trendelenburg (on specific models only)
  - M1 fire retardant upholstery (depending on the color, see color chart)
  - Sturdy elevation arms

## ACCESSIBILITÉ ACCESSIBILITY

- Hauteur variable de 46 à 92 cm
- Découpe latérale pour examen cardiologique
- Compatible avec un lève-malade
- Variable height from 46 to 92 cm
- Lateral cut out for cardiological examination
  - Compatible with a hoist



## CARACTÉRISTIQUES STANDARDS

Hauteur variable électrique de 46 à 92 cm  
 Structure acier avec finition époxy gris nuage  
 Dossier réglable par vérin à gaz ou vérin électrique  
 Découpe latérale pour examen cardiologique  
 Largeur sellerie 65 cm  
 Commande manuelle  
 Patins de réglage sous piètement  
 Block'n Roll® - Système de roulettes escamotables intégrées semi-centralisé (suivant modèles)  
 Support rouleau papier (longueur maxi 50 cm - ø 20 cm)  
 12 cm de dégagement au sol compatible avec le passage d'un lève-personne  
 Connexion de 3 commandes possible  
 Poids maximum du patient autorisé 200 kg (testé en dynamique à 250 kg et en statique à 800 kg)

## STANDARD FEATURES

Electric variable height from 46 to 92 cm  
 Steel frame structure with grey epoxy finish  
 Gas-spring assisted or electric backrest  
 Lateral cut out for cardiological examination  
 Upholstery width 65 cm  
 Hand control  
 Adjustable levlers under base  
 Block'n Roll® - Integrated retractable castor system semi centralized (according to models)  
 Paper roll holder (max length 50 cm - ø 20 cm)  
 Mobile hoist compatibility clearance of 12 cm  
 Possibility of 3 control connections  
 200 kg patient weight capacity (tested at a dynamic weight of 250 kg and a static weight of 800 kg)

Modèles Models	Patins Levellers	Block'n Roll®	Proclive / Déclive Tredenlenburg Reverse tredenlenburg	Dossier à gaz Gas-spring assisted backrest	Dossier électrique Electric backrest
2080-10	●			●	
2080-15		●		●	
2080-20	●		●	●	
2080-30		●	●	●	
2080-40	●		●		●
2080-50		●	●		●

### Options\*

\* A demander impérativement lors de la commande, montage usine / Plant installed, must be ordered with initial order

2081-75

Supplément largeur 75 cm  
Supplement width 75 cm

81036



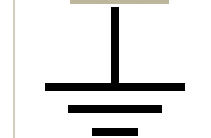
4 roues à frein double galet ø 50 mm  
Set of 4 double castors with brakes ø 50 mm  
(réf./ref. 2200-40)

2231-65 Sellerie/upholstery 65 cm  
2231-75 Sellerie/upholstery 75 cm



Trou pour visage  
Face cutout in head cushion uniquement sur sellerie plate only with flat upholstery 600150-65 / 600150-75

2059-01



Protection terre (classe 1) + borne equipotentielle  
Earth socket (class 1) + equipotential terminal

### Accessoires Accessories

166



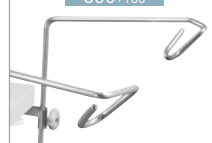
Paire d'étau  
Pair of clamps

840+166



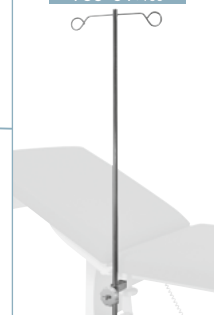
Paire d'appui-jambes plastiques  
Pair of plastic legrests

850+166



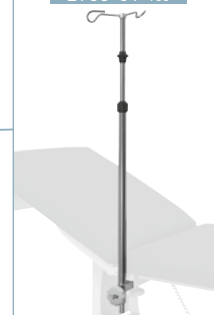
Paire d'étriers  
Pair of stirrups

985-01+166



Tige porte-sérum  
2 crochets  
2 hook IV pole

2985-01+166



Tige porte-sérum autobloquant 2 crochets  
Auto-locking 2 hook IV pole

861



Paire de housses pour appui-jambes  
Pair of covers for legrests

2536+166



Appui-bras (unitaire)  
Armrest (unit)

2537



Housse pour appui-bras (unitaire)  
Cover for armrest (unit)

2054-01



Appui-tête compatible avec sellerie uniquement  
Headrest compatible with formed upholstery only

2055-01



Rallonge de dossier non compatible avec sellerie anatomique  
Backrest extension not compatible with formed upholstery

1102-10



Appui-tête  
Headrest

2051-10



Commande par pédale  
Foot control  
(réf./ref. 2050-10 + 2050-15)

2051-21



Commande par pédale  
Foot control  
(réf./ref. 2050-20+2050-30)

2051-31



Commande par pédale  
Foot control  
(réf./ref. 2050-50)

2056-02



Porte-rouleau réglable  
Adjustable paper-roll holder  
(350-800 mm)

85114-01



Paire de barrières  
Pair of barriers  
Non compatible avec les accessoires / Not compatible with accessories  
166, 985-01, 2985-01

Lampes  
Lamps + 166



Se référer à la documentation  
Refer to the literature

Choix de selleries non-feu M1  
Antibactérien  
Choice of M1 fire retardant  
and antibacterial upholstery

Classic

- 32 - BLEU / BLUE
- 93 - COTTAGE / COTTAGE
- 35 - ROUGE / RED
- 34 - JAUNE / YELLOW
- 91 - BLANC / WHITE
- 92 - MARINE / MARINE
- 56 - OBSCURE / DARKNESS
- 57 - ANTISTATIQUE / ANTISTATIC  
Non classé M1 / Not classified M1

Vitamin

- 64 - RAISIN / GRAPE
- 67 - LAGON / LAGOON
- 66 - BONBON / SWEET
- 63 - CEDRAT / CEDRAT

Cosy

- 80 - CIEL / SKY
- 81 - VERT D'EAU / SEA GREEN
- 65 - LILAS / LILAC
- 96 - ETAIN / TIN
- 82 - GRIS SOURIS / MOUSE GREY
- 83 - NATUREL / NATURAL
- 84 - CHOCOLAT / CHOCOLATE

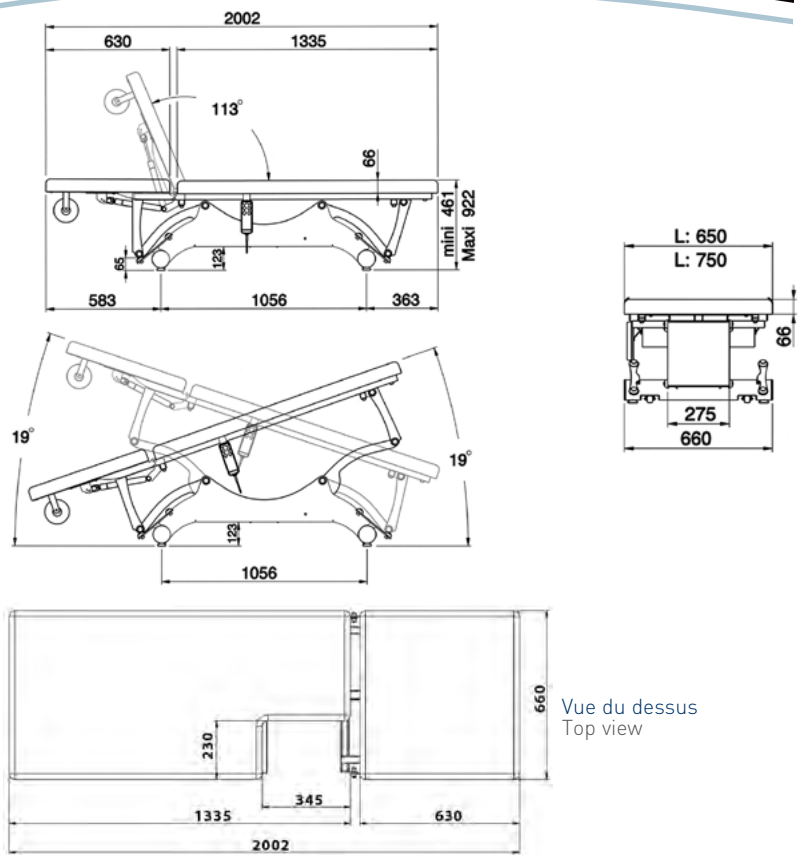
ANTIBACTÉRIEN / NON FEU M1 - ANTIBACTERIAL / M1 FIRE RETARDANT



Poids net  
Net weight  
120 kg

Poids brut  
Gross weight  
162 kg

Volume  
1,534 m<sup>3</sup>



Vue du dessus  
Top view

FE-02/18



© communication - Dans un souci constant d'amélioration de nos matériels, nous nous réservons le droit de les modifier sans préavis / Our products are subject to improvement changes without prior notice