



TABLES GYNÉCOLOGIQUES  
ET UROLOGIQUES ÉLECTRIQUES  
ELECTRIC GYNECOLOGICAL  
AND UROLOGICAL TABLES

# ELITE



Version : 01-2019

# ELITE

LA POLYVALENCE ABSOLUE  
THE ULTIMATE VERSATILITY

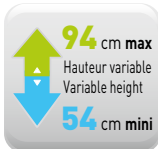
## CONFORT / COMFORT

- 2 moteurs électriques (3 moteurs sur certains modèles)
- Dossier gaz (possibilité de dossier électrique)
- Inclinaison d'assise relevable par vérin électrique
- 2 densités de mousses
- Ancrages bilatéraux pour colposcope
- Commande au pied (commande programmable par contact maintenu en option)
- 2 actuators (3 actuators on some specific models)
- Gas-spring assisted backrest (possibility of electrical backrest)
- 2 foam densities
- Bilateral receptacle for optional colposcope holder
  - Foot control (programmable foot control with maintained contact as an option)

## HYGIÈNE HYGIENE

- Sellerie anatomique sans couture
- Dossier amovible
- Assise amovible étanche
- Structure inox époxy sous assise
- Carters ABS sous assise et dossier
- Support rouleau intégré
- Bac ABS stérilisable
- Bac coulissant et amovible
- Roulettes à frein (option)
- Formed seamless upholstery
- Removable backrest
- Removable waterproof seatrest
- S/S structure under the seatrest
- ABS carter under back-and seatrest
- Built-in paperroll holder
- Sterilisable ABS bowl
- Sliding and removable bowl
- Casters with brakes (option)

### GYNECO



### URO



### Capacité / Capacity



Modèle présenté avec options/accessoires  
Products shown with options/accessories

## SÉCURITÉ SAFETY

- Capacité 200 kg
- Possibilité de déclive à 20°
- Borne d'équipotentialité : permet l'égalisation des potentiels entre différents dispositifs électromédicaux
  - Patient capacity 200 kg
  - Reverse Trendelenburg 20°
  - Equipotential bonding conductor: enables to equalise the potentials between different electromedical devices

## ACCESSIBILITÉ ACCESSIBILITY

- Hauteur variable électrique de 54 à 94 cm
- Possibilité de surélever le bassin jusqu'à une hauteur de 115 cm
- Décrochement de la base pour s'approcher du patient
- Possibilité de multiplier les types d'examen (général, urologie, rectoscopie)
- 3 modèles pour s'adapter à toutes les pratiques (étriers, goeppe, urologie)
- Variable height from 54 to 94 cm
- Possibility of raising the height of the pelvis up to a height of 115 cm
- Cutout in the base for higher patient accessibility
- Versatility of the table (general, urology, rectoscopy exams)
- 3 models to adapt to all practices (Stirrups, Goepfels, Urology)



Accueil  
Welcome



Examen général  
General examination



Gynécologie  
Gynecology

## CARACTÉRISTIQUES STANDARD

Assise relevable par vérin électrique  
Structure acier avec habillage ABS gris nuage  
Commande au pied  
Sellerie anatomique amovible sans couture  
Support rouleau papier intégré (largeur maxi 50 cm - ø maxi 12,5 cm)  
Poids maximum du patient autorisé 200 kg  
(testé en dynamique à 250 kg et en statique à 800 kg)

### TABLE GYNÉCOLOGIQUE

Hauteur variable électrique de 54 à 94 cm  
Patins de réglage sous piètement  
Bac ABS stérilisable, coulissant et amovible (capacité 6 litres)  
Ancrage bilatéral pour option support colposcope

### TABLE UROLOGIQUE

Hauteur variable électrique de 58 à 98 cm  
Bac ABS stérilisable, coulissant et amovible (capacité 6 litres)  
avec tuyau d'écoulement (150 cm) et grille anti-éclaboussures  
4 roulettes ø 50 mm avec freins

## STANDARD FEATURES

Reclining seatrest by electric actuator  
Steel frame with light grey ABS cover  
Foot control  
Removable formed seamless upholstery  
Integrated paper roll holder (max. width 50 cm - max. ø 12,5 cm)  
200 kg patient weight capacity  
(tested at a dynamic weight of 250 kg and a static weight of 800 kg)

### GYNAECOLOGICAL TABLE

Electric variable height from 54 to 94 cm  
Adjustable levellers under the base  
Sterilisable, sliding and removable ABS bowl (capacity 6 litres)  
Bilateral receptacle for optional colposcope holder

### UROLOGICAL TABLE

Electric variable height from 58 to 98 cm  
Sterilisable, sliding and removable ABS bowl (capacity 6 litres)  
with drainage tube (150 cm) and splash guard cover  
4 castors ø 50 mm with brakes



Urologie / Urology

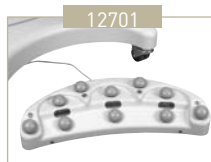
Modèles Models	Dossier vérin à gaz avec étriers Gas spring assisted backrest with stirrups	Dossier vérin à gaz avec appui-jambes Gas spring assisted backrest with legrests	Dossier électrique avec étriers Electrical backrest with stirrups	Dossier électrique avec appui-jambes Electrical backrest with legrests
<b>Gynécologique Gynaecological</b>				
12620	●			
12624		●		
12630			●	
12634				●
<b>Urologique Urological</b>				
12524-01		●		
12534-01				●

## Options\*

\* A demander impérativement  
lors de la commande,  
montage usine  
Plant installed, must be  
ordered with initial order



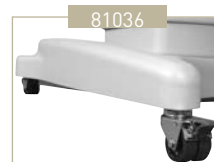
**12700**  
Boîtier  
programmation 2 moteurs  
Movement programmability  
2 actuators  
(12620, 12624, 12524)



**12701**  
Boîtier  
programmation 3 moteurs  
Movement programmability  
3 actuators  
(12630, 12634, 12534)



**12691-01**  
2 réceptacles électriques  
fixés (Europe)  
2 embedded electrical  
receptacles (Europe)



**81036**  
4 roulettes ø 50 mm  
avec freins (standard sur  
tables urologiques)  
4 castors ø 50 mm  
with brakes (standard  
feature on urological  
tables)



**12879-01 12878**  
Rails inox 25 x 10 mm  
S/S rails 25 x 10 mm  
12878 : sur assise - on seat  
12879-01 :  
sur dossier - on backrest

## Accessoires Accessories



**11840-01**  
Support colposcope  
Zeiss ø 38  
Zeiss colposcope holder ø 38



**11810-01**  
Support colposcope  
Leisegang  
Leisegang colposcope  
holder



**8850-01 8851-01**  
Support colposcope Olympus  
Olympus colposcope holder  
8850-01 : droit - right  
8851-01 : gauche - left



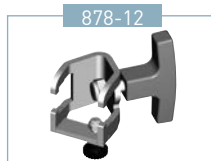
**12681**  
Cousin de rectoscopie  
Proctology cushion  
capacité/capacity 135 kg



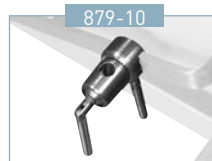
**12672**  
Cousin de pied amovible  
et son support mural  
Removable leg cushion  
with wall support



**12677-01**  
Grille anti-éclaboussures  
(standard sur tables  
urologiques)  
Splash guard cover (standard  
feature on urological tables)



**878-12**  
Étau coulissant pour rail  
25x10 mm, ø 16/18 mm  
Sliding clamp for 25x10 mm  
rail, ø 16/18 mm



**879-10**  
Étau rotatif pour rail  
25 x 10 mm  
Rotating clamp  
for 25 x 10 mm rail



Lamps/Lamps +11910-01



**2985-01+11910-01**



**12679-01**  
Cousin de tête  
Head cushion



**11910-01**  
Support accessoire ø 16 mm  
Accessory holder ø 16 mm



Se référer à la  
documentation  
Refer to the literature



Tige porte-sérum  
autobloquant 2 crochets  
Auto-locking 2 hook IV pole

Choix de selleries non-feu M1  
Antibactérien  
Choice of M1 fire retardant  
and antibacterial upholstery

Classic

- 32 - BLEU / BLUE
- 93 - COTTAGE / COTTAGE
- 35 - ROUGE / RED
- 34 - JAUNE / YELLOW
- 91 - BLANC / WHITE
- 92 - MARINE / MARINE
- 56 - OBSCURE / DARKNESS
- 57 - ANTISTATIQUE / ANTISTATIC  
Non classé M1 / Not classified M1

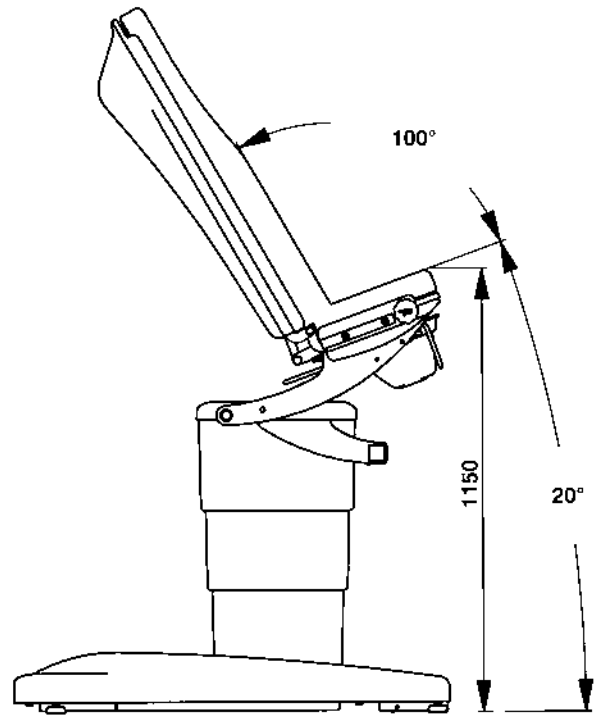
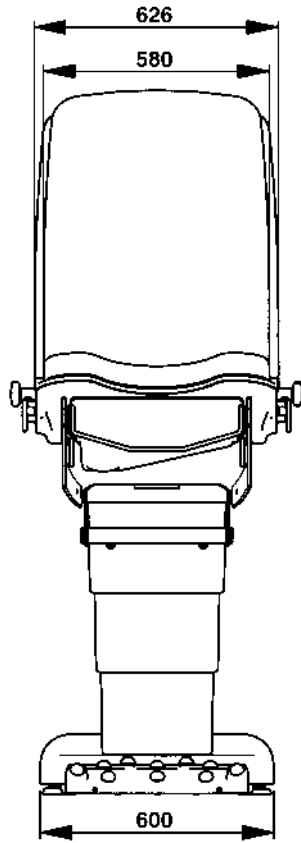
Vitamin

- 64 - RAISIN / GRAPE
- 67 - LAGON / LAGOON
- 66 - BONBON / SWEET
- 63 - CEDRAT / CEDRAT

Cosy

- 80 - CIEL / SKY
- 81 - VERT D'EAU / SEA GREEN
- 65 - LILAS / LILAC
- 96 - ETAIN / TIN
- 82 - GRIS SOURIS / MOUSE GREY
- 83 - NATUREL / NATURAL
- 84 - CHOCOLAT / CHOCOLATE

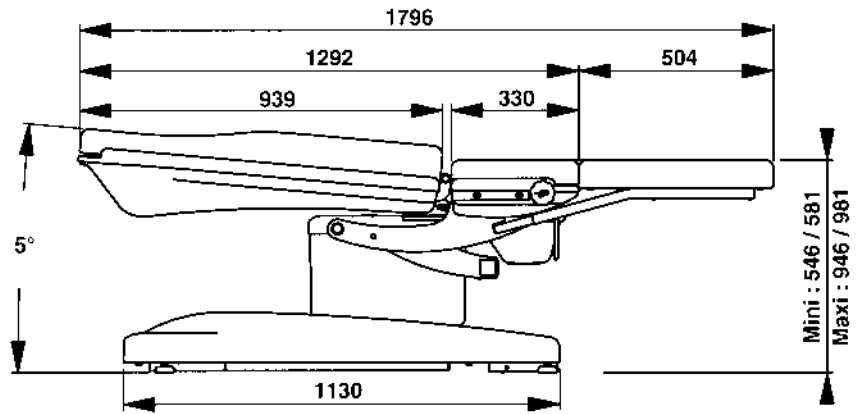
ANTIBACTÉRIEN / NON FEU M1 - ANTIBACTERIAL / M1 FIRE RETARDANT



Poids net  
Net weight  
136 kg

Poids brut  
Gross weight  
166 kg

Volume  
0,86 m<sup>3</sup>



FE-04/19